



LM
GROUP

НАДЁЖНЫЙ ПАРТНЁР ВАШЕГО БИЗНЕСА

МЕЗОНИ

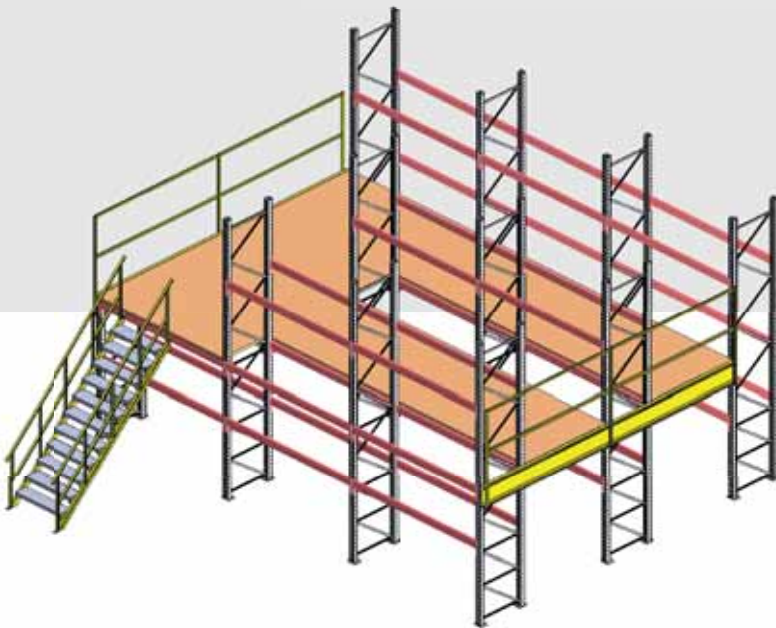
МНОГОУРОВНЕВЫЕ МЕЗОНИННЫЕ КОНСТРУКЦИИ

Для наиболее эффективного использования объема склада мы **производим в России** широкий спектр многоуровневых мезонинных конструкций. Многоуровневые мезонины легкого, среднего и тяжелого классов.

Клиентоориентированная поставка «под ключ»: Проектирование - Производство - Монтаж

Производство всех элементов стеллажей на автоматических линиях
Высота до 24 м До 8 воздушных уровней

Наши мезонины имеют Сертификат соответствия.



ИЫ

MEZZANINES

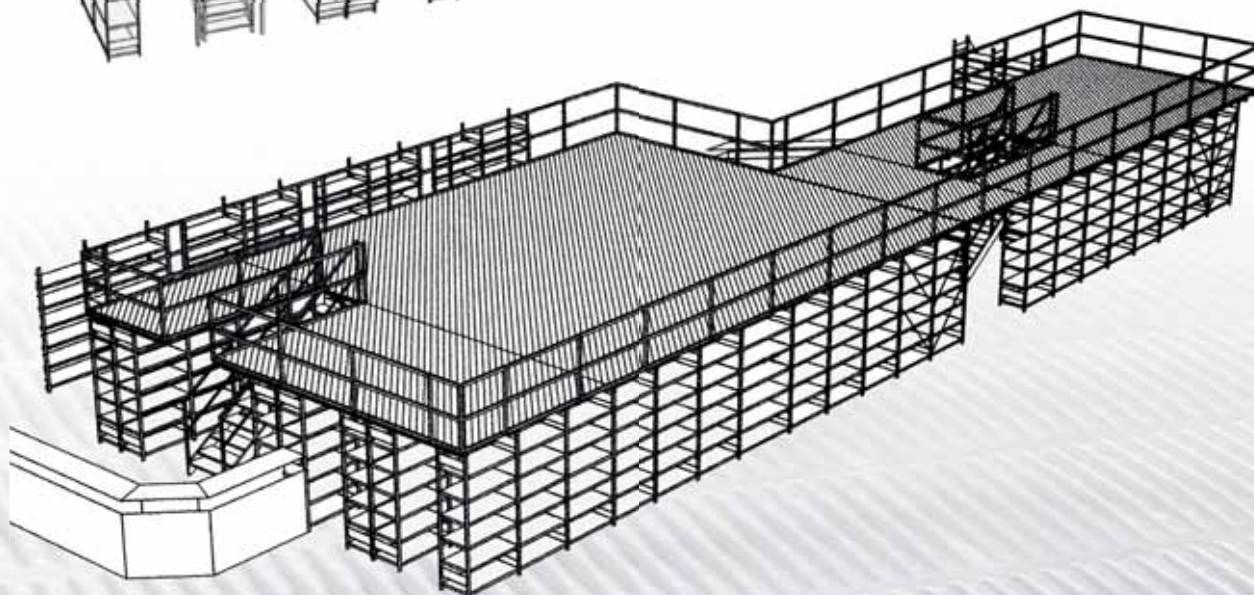
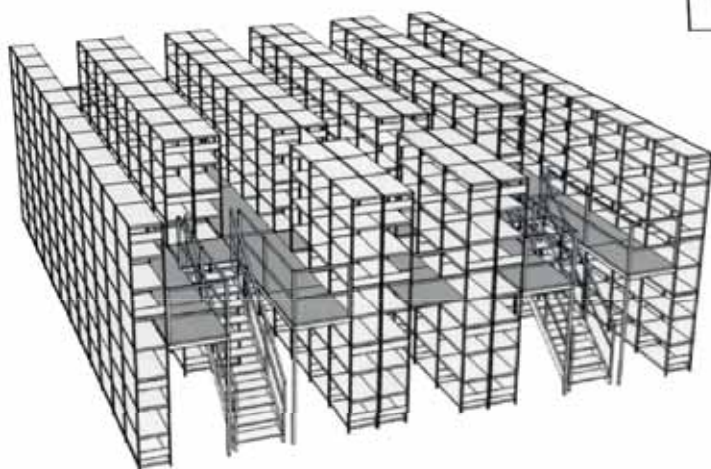
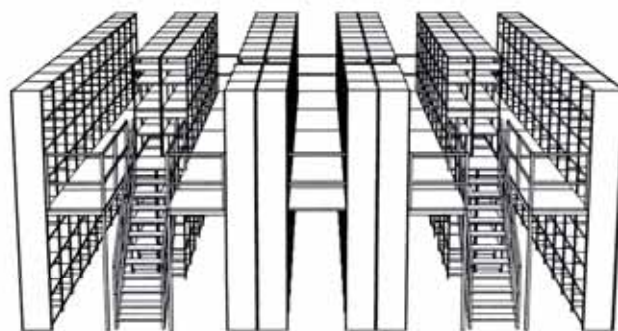
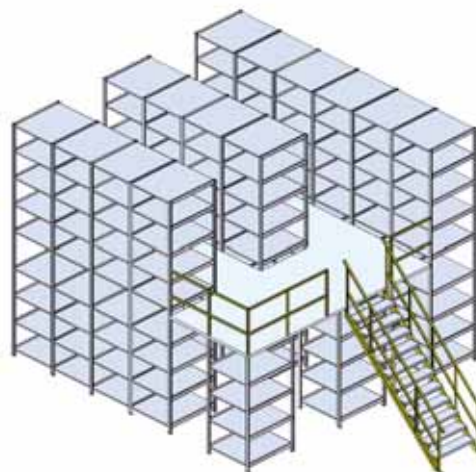
MULTI LEVEL MEZZANINE CONSTRUCTIONS

For an exceptional utilization of the volumes of your warehouse **we produce in Russia** the vastest range of Multi Level Mezzanines. Light, medium and heavy multi level mezzanines.

Customized Complete Supply:
Design - Production - Installation

Automatic production of all parts up to 24 m. height up to 8 levels of flooring.

All our mezzanines are certified and are supplied with Conformity Certificate





ЕЩЕ БОЛЕЕ ЭФФЕКТИВНОЕ
ИСПОЛЬЗОВАНИЕ ВАШЕГО
СКЛАДА

УВЕЛИЧЕНИЕ
ПРОСТРАНСТВА ХРАНЕНИЯ

ИСПОЛЬЗОВАНИЕ ВСЕЙ
ВЫСОТЫ СКЛАДА



MORE EFFICIENT
USE OF YOUR STORE

INCREASE OF
STORAGE PLACE

USE OF FULL
STORAGE HEIGHT



МЕТАЛЛИЧЕСКИЙ НАСТИЛ

1

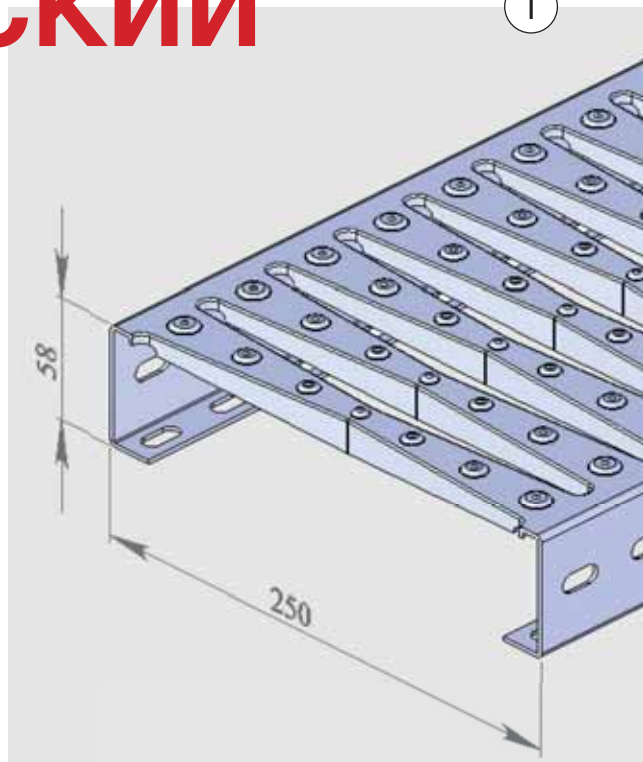
УНИКАЛЬНАЯ СОВРЕМЕННАЯ ТЕХНОЛОГИЯ ДЛЯ НАИБОЛЬШЕЙ ЭФФЕКТИВНОСТИ

Высокая несущая способность

Толщина материала от 1,2 до 2 мм

Материал: Сталь - Оцинкованная сталь –
Нержавеющая сталь - Алюминий

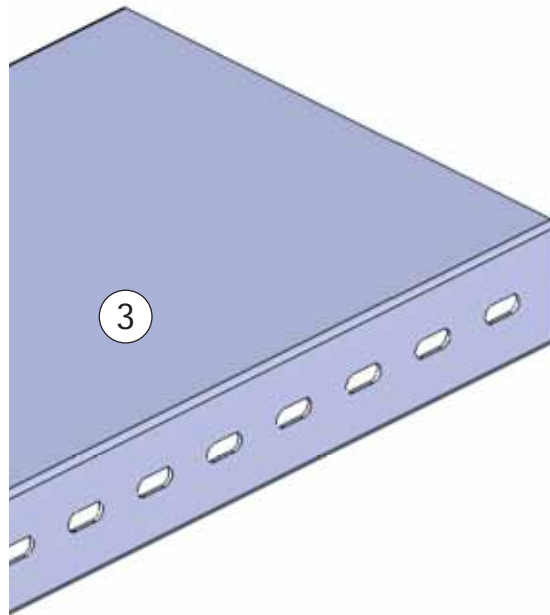
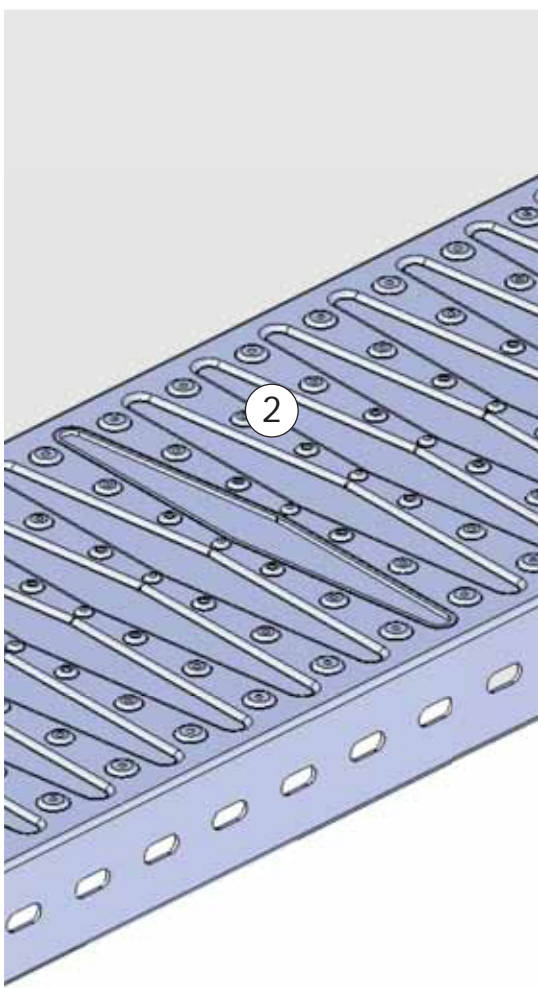
Области применения: полы, лестницы, проходы, мезонинные конструкции, жилые и промышленные здания, нефте- и газоперерабатывающие заводы, химические предприятия, атомные станции, офшорные платформы, сельское хозяйство.



ПРОИЗВОДСТВО НА АВТОМАТИЧЕСКИХ ЛИНИЯ ТРЕХ ТИПОВ НАСТИЛОВ

1. Открытый противоскользящий и противопожарный настил
2. Закрытый противоскользящий настил
3. Закрытый плоский настил





METAL FLOORING

**UNIQUE AND MODERN TECHNOLOGY
FOR A MAXIMUM EFFICIENCY**

AUTOMATIC PRODUCTION OF THREE TYPES

1. Open Anti-Skid and Anti-fire Type
2. Closed Anti-Skid Type
3. Closed Flat Surface

High Load Capacity

Thickness from 1,2 to 2 mm

Materials: Steel - Galvanized - Stainless Steel - Aluminum

Applications for: Large Flooring, Flight Stairs,
Walkways in Mezzanines, Civil and Industrial Buildings,
Oil-Gas-Chemical-Nuclear-Off-Shore Plants, Agricultural.



ПОЛОЧНЫ

КОМБИНИРОВАННЫЕ ПОЛОЧНЫЕ СИСТЕМЫ ЛЕГКОГО И СРЕДНЕГО КЛАССОВ

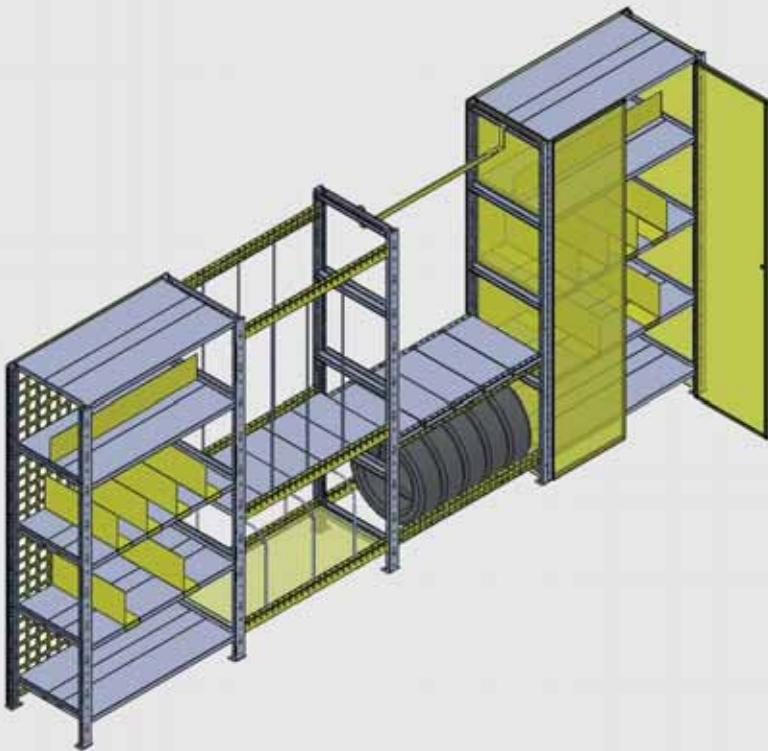
Широкий спектр типоразмеров и, как следствие, возможных конфигураций стеллажей, способный удовлетворить любые требования.

Высокое качество благодаря производству на автоматических линиях. Несущая способность - до 400 кг на полку.

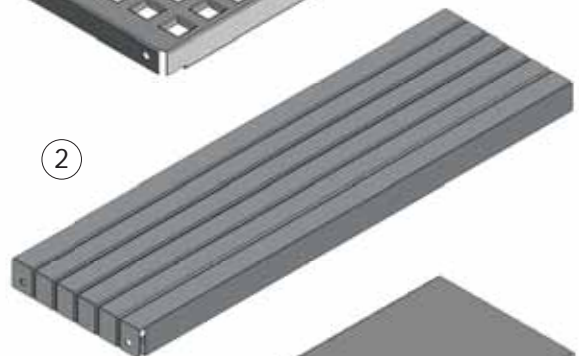
Специальная система крепления полок позволяет осуществлять быстрое изменение конфигурации стеллажей. Материал: оцинкованная сталь; сталь с полимерным покрытием; нержавеющая сталь; алюминий.

1. Открытая противоскользящая и противопожарная полка
2. Закрытая противоскользящая полка
3. Закрытая плоская полка

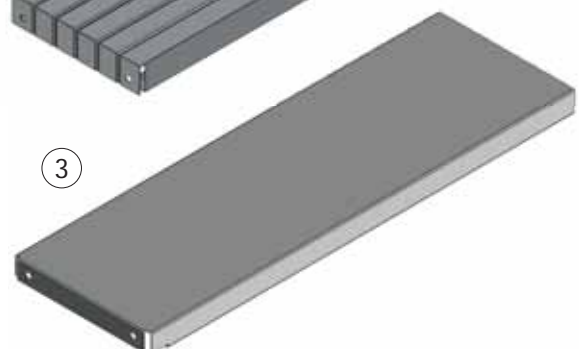
Наши полочные стеллажи имеют Сертификат соответствия и Санитарно-эпидемиологическое заключение.



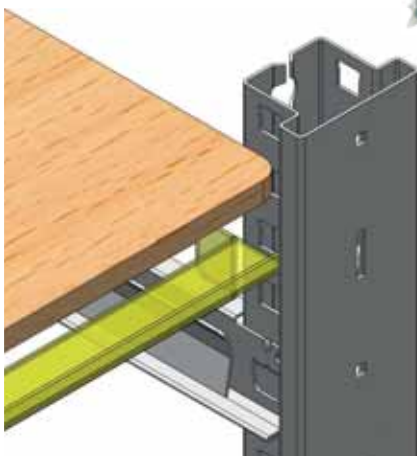
1



2



3



ЫЕ СТЕЛЛАЖИ SHELVES

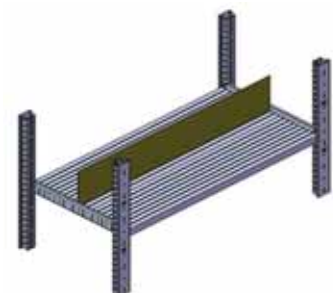
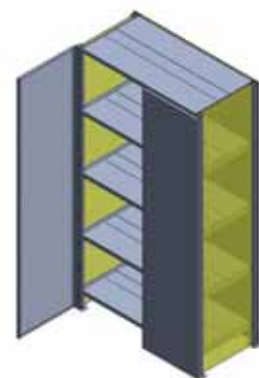
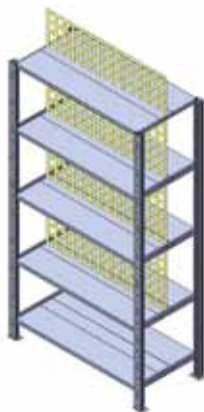
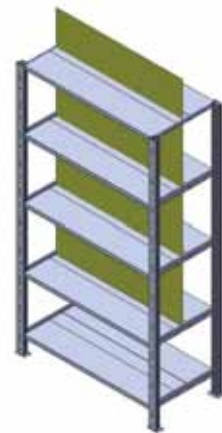
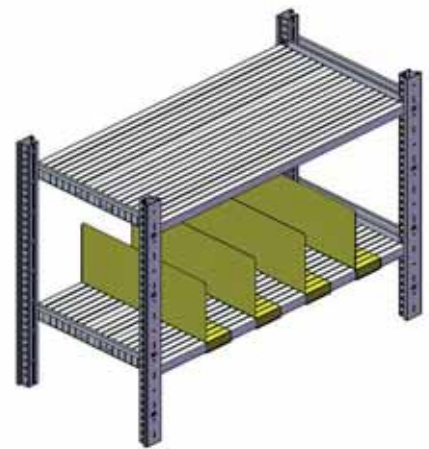
COMBINABLE SHELVING SYSTEMS LIGH-MEDIUM CAPACITY

Wide range of dimensions and combinations to cover all storage needs. High Quality due to Automatic Production. Loading capacity up to 400 Kg for each level. Special clamping systems allow fast change rack composition.

Material: zinc-plated steel or powder-coated steel or stainless -steel or aluminum

1. Open Anti-Skid and Anti-fire Shelf
2. Closed Anti-Skid Shelf
3. Closed Flat Shelf

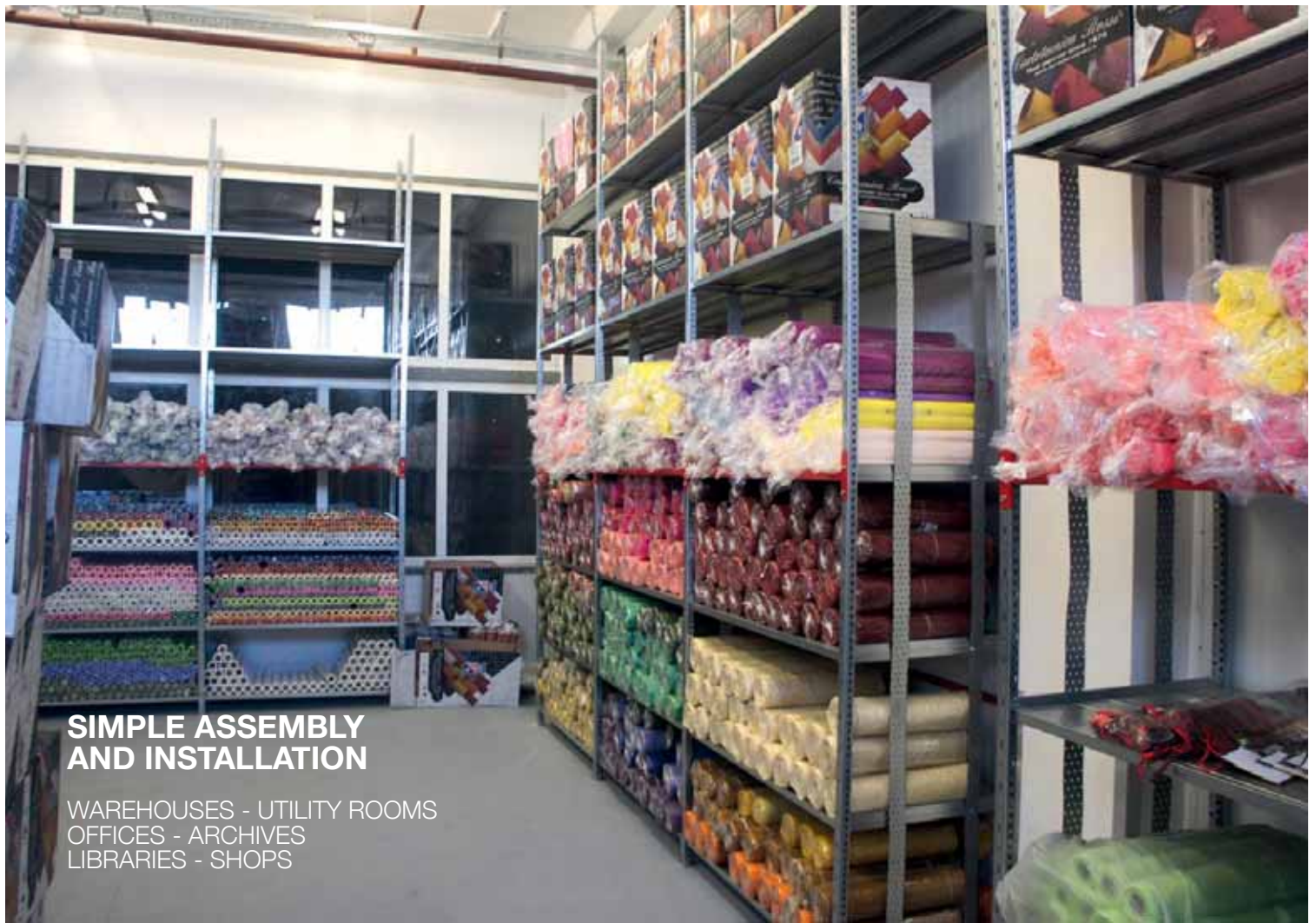
All our shelves are certified and supplied with Conformity and Sanitary Certificates.





ПРОСТАЯ СБОРКА И УСТАНОВКА

СКЛАДЫ – ПОДСОБНЫЕ
ПОМЕЩЕНИЯ
ОФИСЫ - АРХИВЫ
БИБЛИОТЕКИ - МАГАЗИНЫ



**SIMPLE ASSEMBLY
AND INSTALLATION**

WAREHOUSES - UTILITY ROOMS
OFFICES - ARCHIVES
LIBRARIES - SHOPS



КОНСОЛИ

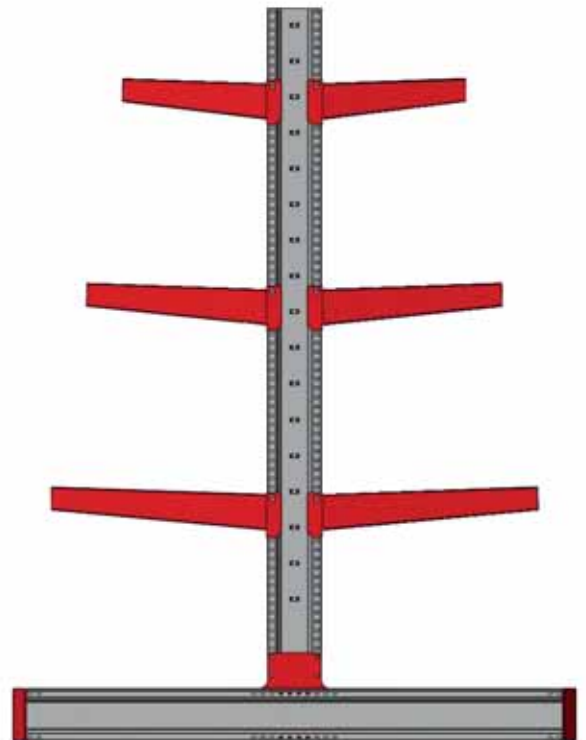
ЕДИНСТВЕННЫЙ ПРОИЗВОДИТЕЛЬ В РОССИИ, ИСПОЛЬЗУЮЩИЙ АВТОМАТИЧЕСКИЕ ЛИНИИ ДЛЯ ПРОИЗВОДСТВА КОНСОЛЬНЫХ СТЕЛЛАЖЕЙ

Наибольшая эффективность при хранении длинномерных и крупногабаритных грузов благодаря их равномерному распределению по всей высоте склада.

Устанавливаются вдоль стен или равномерно распределяются по всей площади складского помещения. Возможность использования как одностороннего, так и двустороннего размещения грузов. Разные модели для низкой-средней-высокой и очень высокой нагрузки.

Клиентоориентированная поставка «под ключ»: Проектирование - Производство - Монтаж

Наши консольные стеллажи имеют Сертификат соответствия.



КАНТИЛЕВЫЕ СТЕЛЛАЖИ CANTILEVERS

**THE ONLY PRODUCER IN RUSSIA
OF CANTILEVER SYSTEMS
PRODUCED ON AUTOMATIC
LINES**

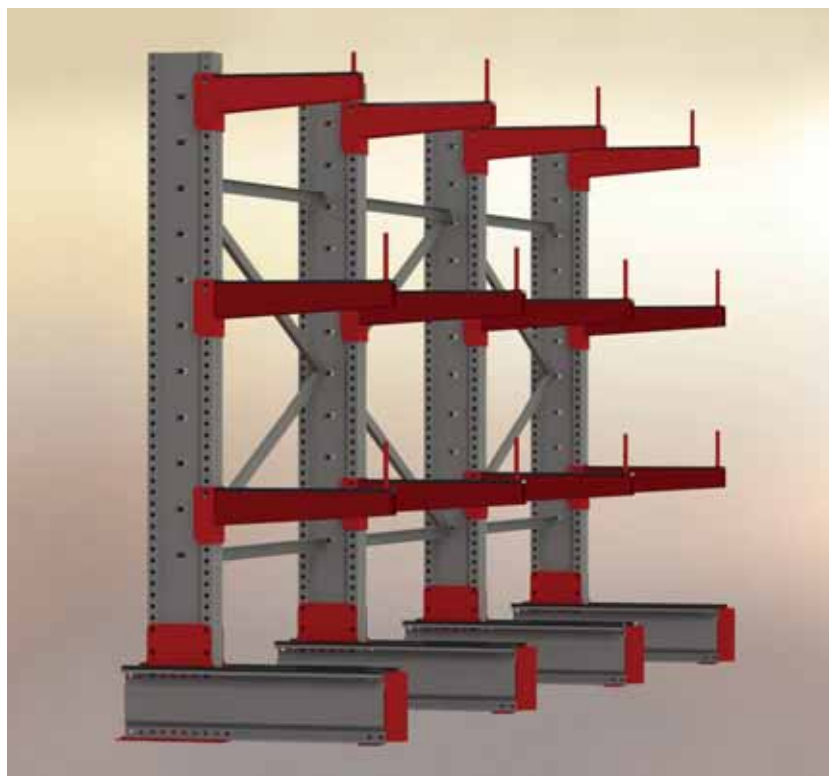
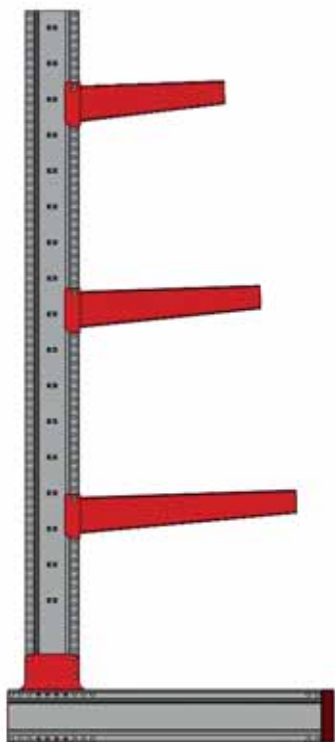
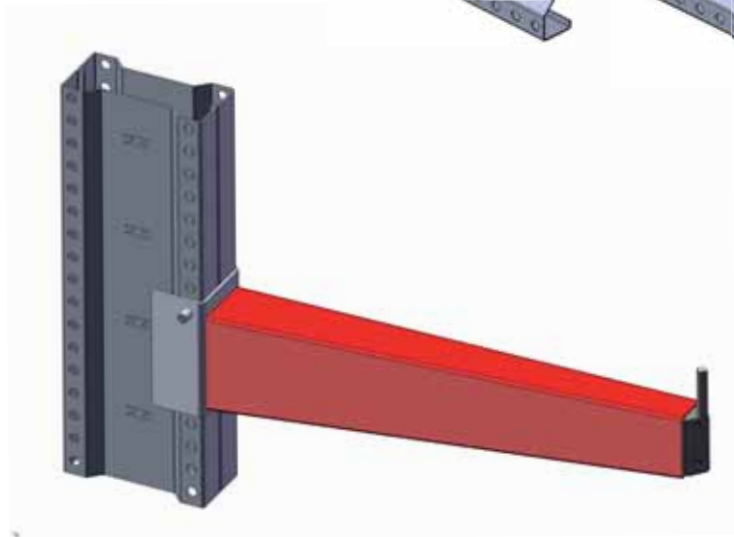
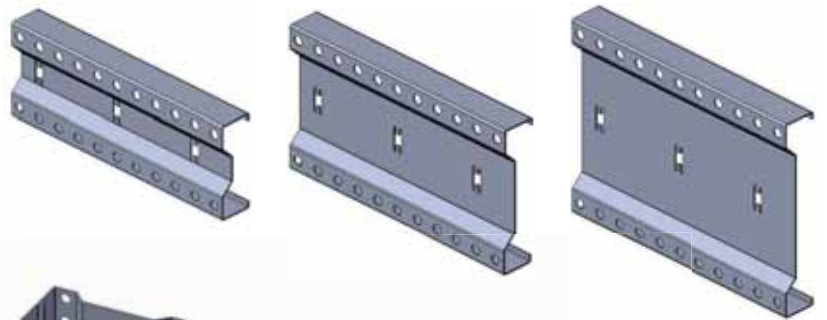
Maximum efficiency of storing long
and over dimensional goods,
sparing space throughout the height
of your store.

Along the walls or on all warehouse surface
with our One side and Two side Cantilever
Systems.

Different models for light-medium-high and
very high capacity.

Customized Complete Supply:
Design - Production - Installation

All our cantilevers are certified
and are supplied with
Conformity Certificate.





ПРИМЕНЯЮТСЯ ДЛЯ ХРАНЕНИЯ:

ДЛИННОМЕРНЫХ И
КРУПНОГАБАРИТНЫХ
ГРУЗОВ - ТЯЖЕЛЫХ ГРУЗОВ
-ДЛИННЫХ ПРОФИЛЕЙ
И ЯЩИКОВ - РУЛОНОВ-
КАТУШЕК - ПАЛЛЕТ
ПИЛОМАТЕРИАЛОВ
МЕТАЛЛИЧЕСКИХ ЛИСТОВ
Ж/Д РЕЛЬСОВ

SPECIAL APPLICATIONS TO STORE:

LONG AND OVER DIMENSIONAL
GOODS - HEAVY GOODS - LONG
PROFILES AND BOXES - COILS
BARRELS - PALLETS - WOOD
METAL SHEETS - TRAIN RAILS

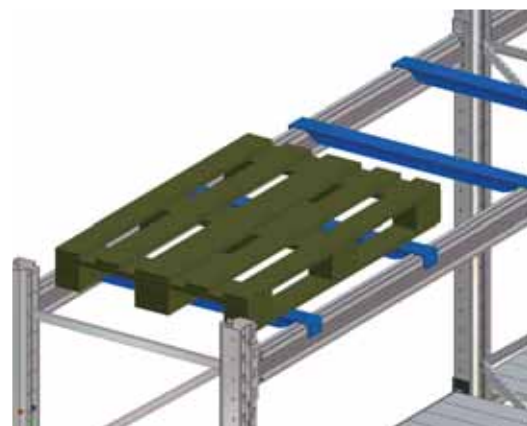
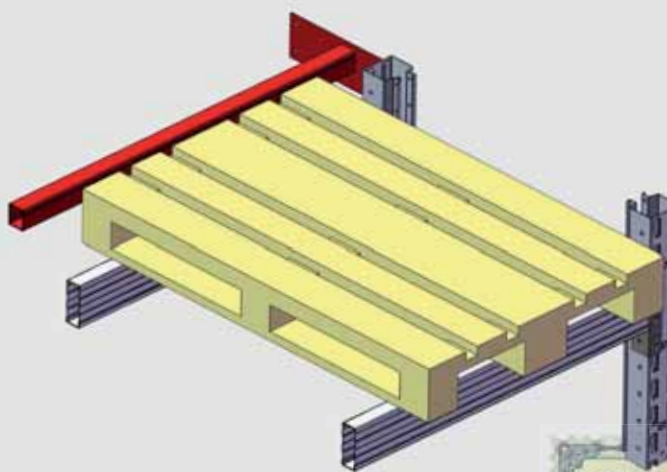


ПАЛЛЕТНЫ ФРОНТАЛЬ

**НАГРУЗКА НА РАМУ – ДО 36 Т,
МАКСИМАЛЬНОЕ ЗНАЧЕНИЕ
ИЗ ВСЕХ СТЕЛЛАЖЕЙ,
СУЩЕСТВУЮЩИХ В
НАСТОЯЩИЙ МОМЕНТ НА
РЫНКЕ РОССИИ.**

4 типоразмера стоек
18 типоразмеров балок
13 типоразмеров полок

Мы готовы спроектировать для вас
необходимую комбинацию!



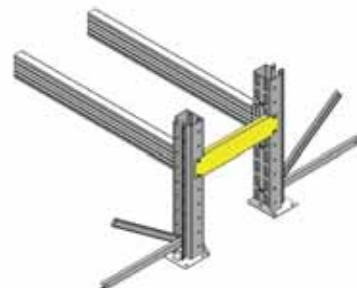
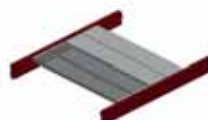
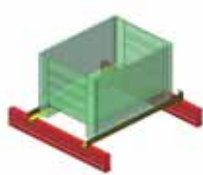
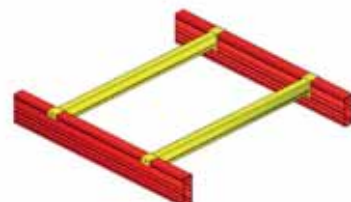
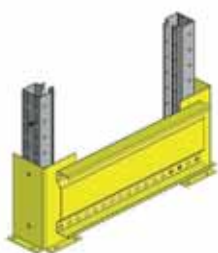
① Балка CS
CS Type Beam



② Балка CN
CN Type Beam



③ Балка CC
CC Type Beam

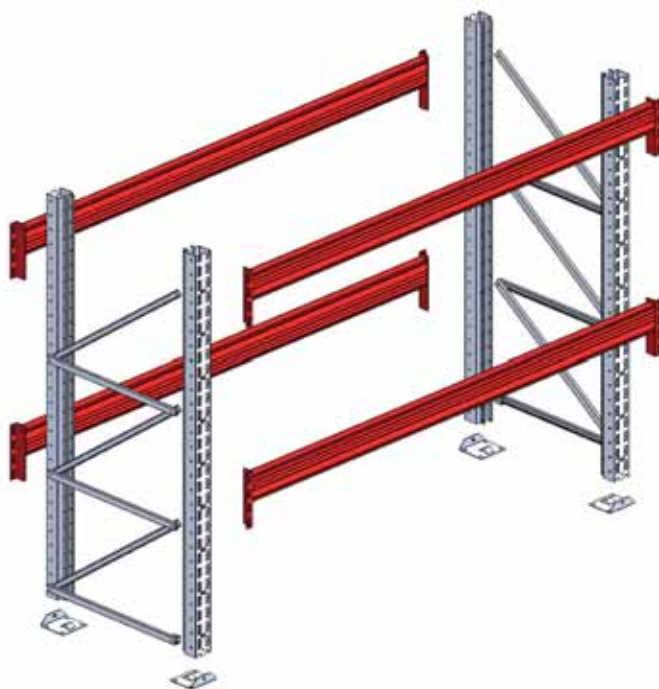
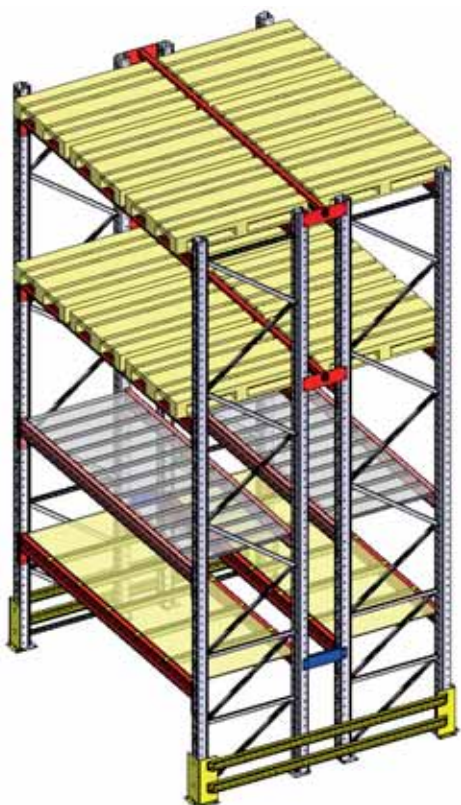
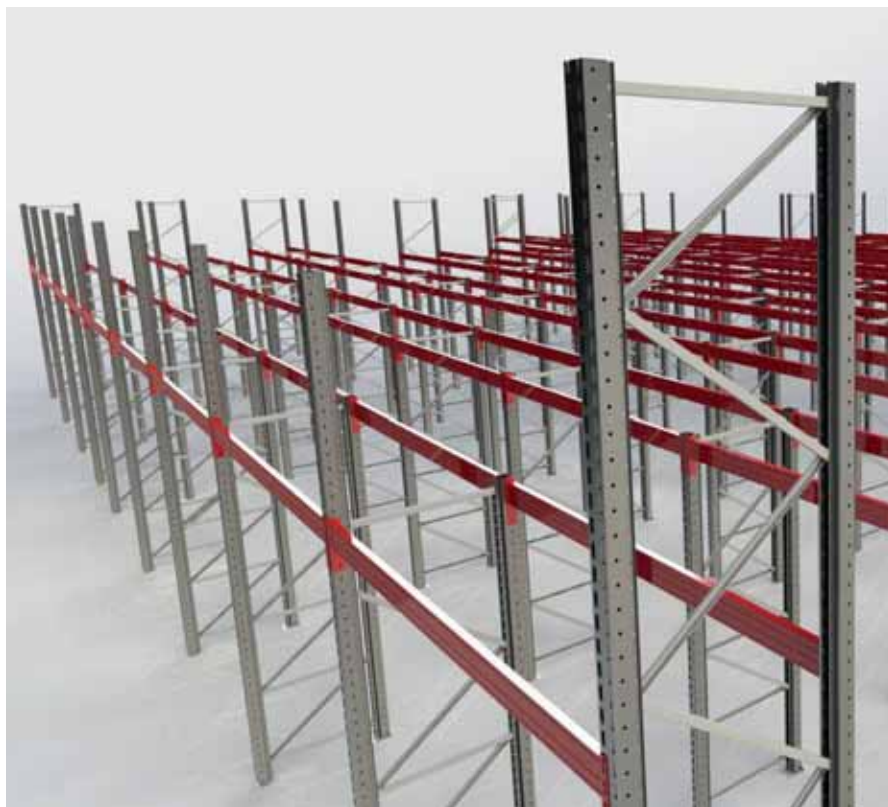


СРЕДНЕ СТЕЛЛАЖИ С БОЛЬШОЙ ЗАГРУЗКОЙ PORTAPALLET RACKING

**CAPACITY OF 36 TONS PER
SHOULDER, THE HIGHEST
AVAILABLE TODAY IN RUSSIA
AND IN THE WORLD.**

4 types of Uprights
18 types of Beams
13 types of Shelves

We design for YOU the right combination!





ПРОИЗВОДСТВО САМОНЕСУЩИХ СКЛАДОВ

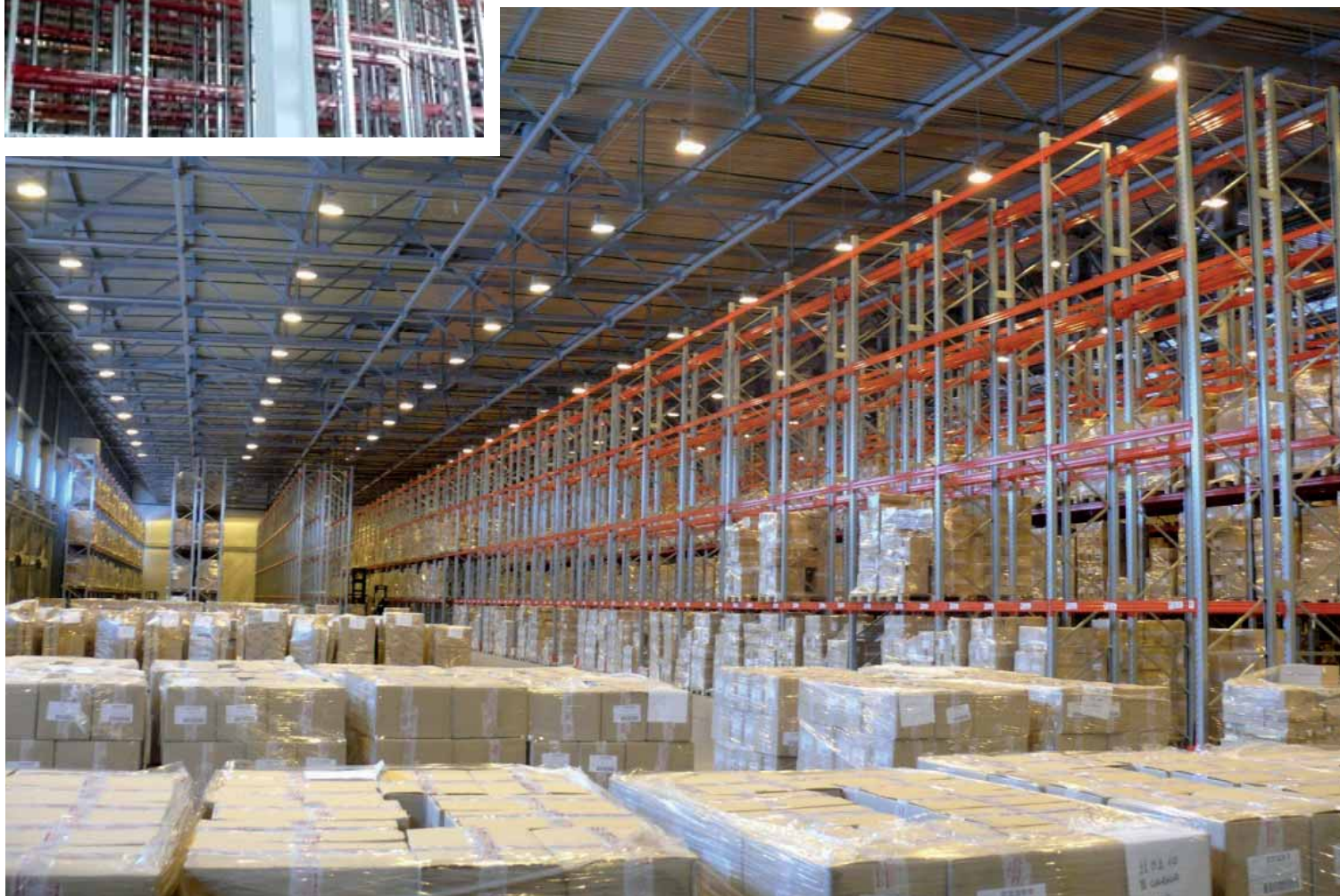
Наши паллетные стеллажи имеют Сертификат соответствия и Санитарно-эпидемиологическое заключение.

Возможность создания конструкций, ориентированных специально на Ваши потребности.

PRODUCTION OF SELF-SUPPORTING WAREHOUSES

All our porta-pallet are certified and supplied with Conformity and Sanitary Certificates.

Possibility to design for YOU special applications.



МОБИЛЬНЫЕ СТЕЛЛАЖНЫЕ СИСТЕМЫ

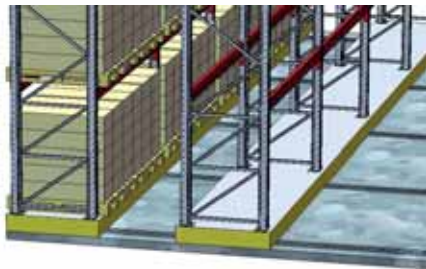
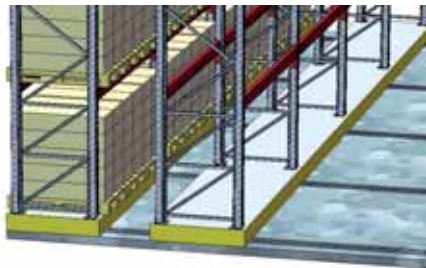
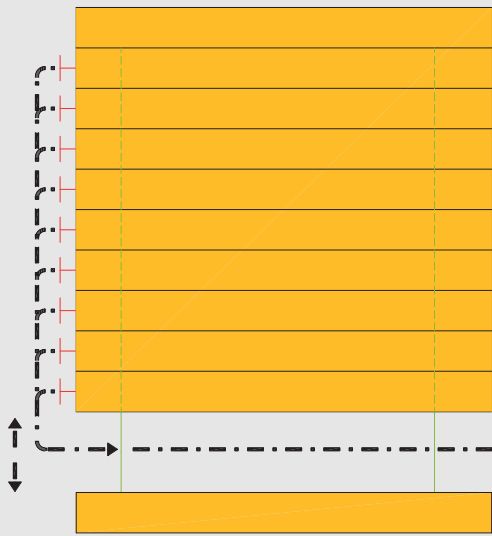
АВТОМАТИЧЕСКИЕ МОБИЛЬНЫЕ СТЕЛЛАЖИ

Высокая степень использования пространства склада. Идеальный вариант для морозильных камер.

Нагрузка на раму - до 20 т и выше.

Абсолютно безопасный способ хранения как для самих грузов, так и для служащих склада.

Наши мобильные стеллажи имеют Сертификат соответствия.



MOBILE RACKING

AUTOMATIC MOBILE RACKING

Extreme Space Optimization.
Ideal for Cold Rooms.

Loading Capacity up to 20 Tons per shoulder.

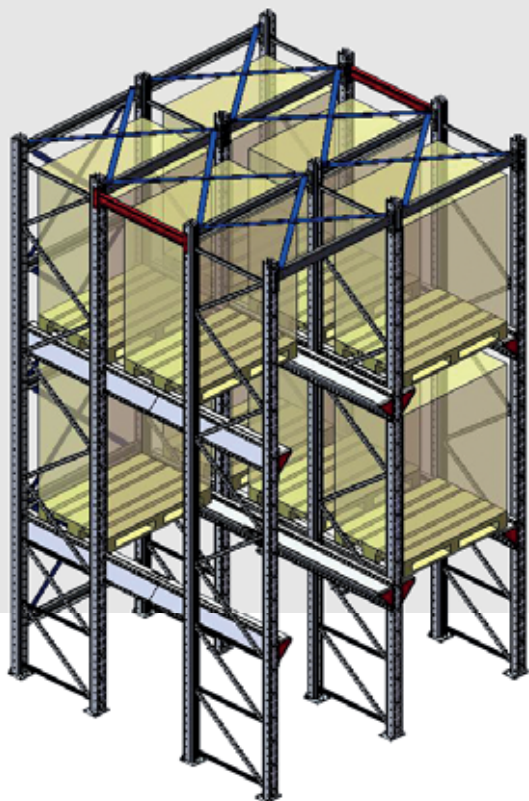
Total security for the people working
and for the goods.

The Mobile Racking systems are certified
and supplied with Conformity Certificates.





ГЛУБИННЫЕ СТЕЛЛАЖИ

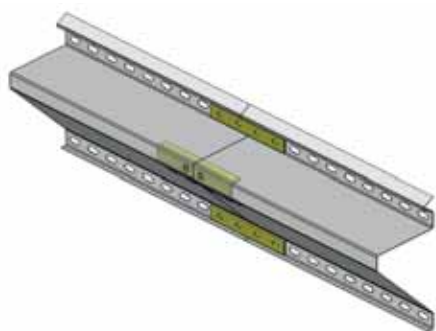


Пример специальной области применения. Увеличивает эффективность использования помещения благодаря отказу от проходов с некоторым уменьшением гибкости обработки грузов.

Задача наших менеджеров и конструкторов – проанализировать, обсудить, спроектировать и предложить возможные решения нашим клиентам.

Наши глубинные стеллажи имеют Сертификат соответствия.

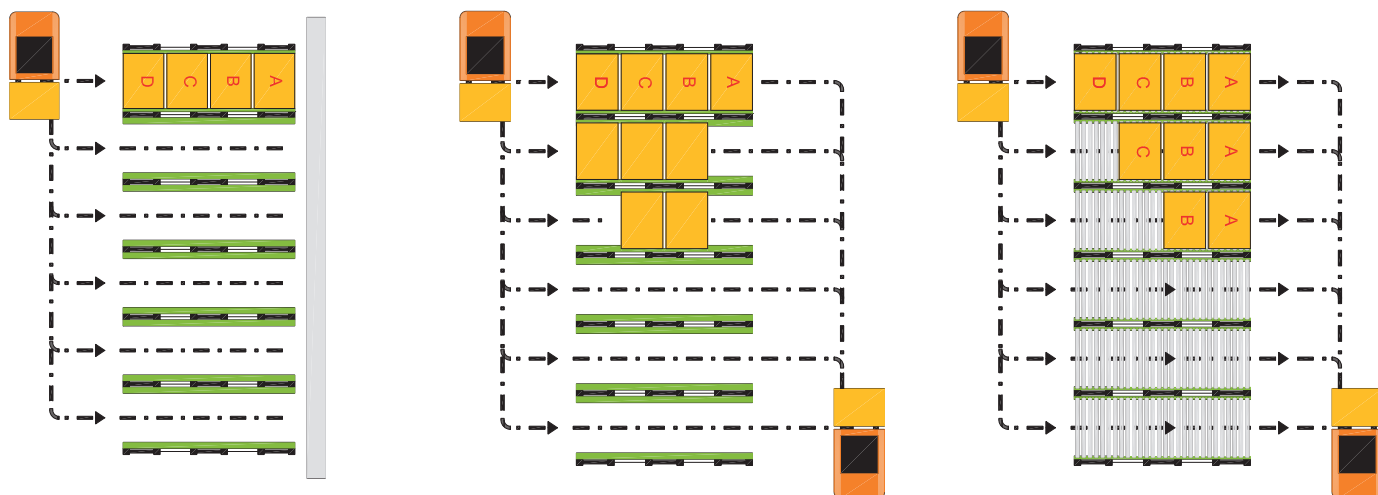
DRIVE IN RACKING



Example of a specific application increase efficiency by eliminating the aisles, thus reducing flexibility.

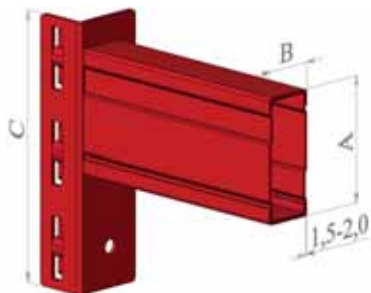
The task of our managers and designers is to analyze, discuss, design and propose solutions to our customers.

The Drive-In Racking are certified and supplied with Conformity Certificates.



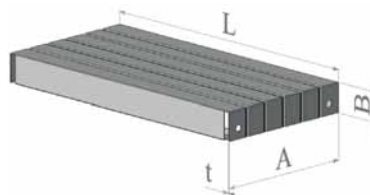


БАЛКА СС / СС TYPE BEAM



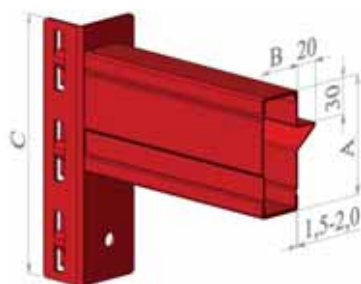
A		
60	80	
100	120	
140	160	
B		
40	45	50
C		
140	215	290

ПОЛКА РИФЛЕНАЯ / CORRUGATED SHELF



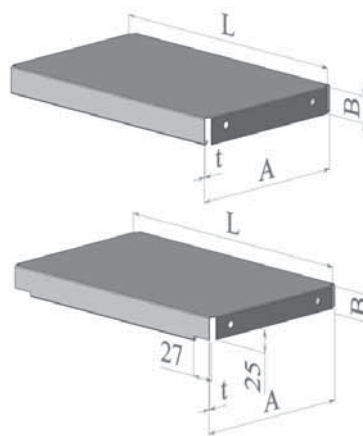
A		
100	150	200
B		
30		
L		
200 - 1700		
t		
0,6	0,8	1,0

БАЛКА СN / СN TYPE BEAM



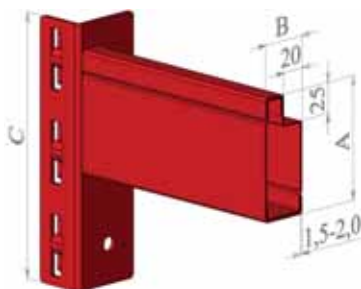
A		
80	100	
120	140	
160		
B		
40	45	50
C		
140	215	290

ПОЛКА ГЛАДКАЯ / SMOOTH SHELF



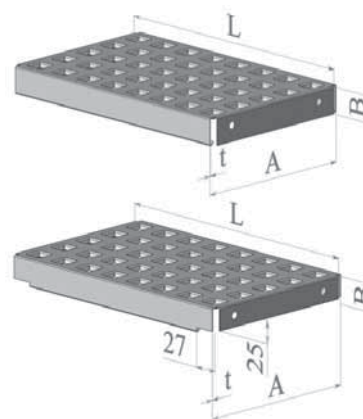
A				
99	149	189	201,5	265
B				
30				
L				
200 - 1700				
t				
0,6	0,8	1,0		

БАЛКА СS / СS TYPE BEAM



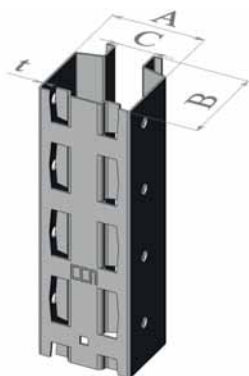
A		
60	80	
100	120	
140	160	
B		
40		
C		
140	215	290

ПОЛКА ПЕРФОРИРОВАННАЯ / PUNCHED SHELF



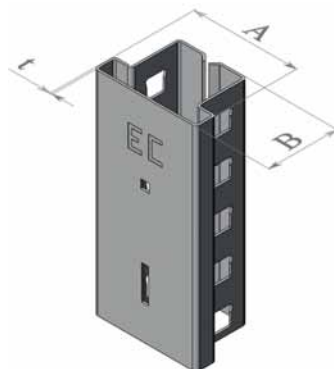
A				
99	149	189	201,5	265
B				
30				
L				
200 - 1700				
t				
0,6	0,8	1,0		

СТОЙКА S / S TYPE UPRIGHT



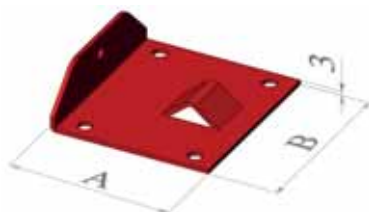
A / B / C			
80 / 85 / 20			
100 / 105 / 40			
120 / 115 / 60			
120 / 140 / 60			
t			
1,5	2,0	2,5	3,0

СТОЙКА A / A TYPE UPRIGHT



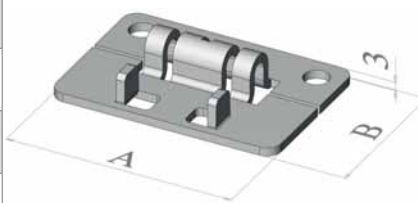
A	
40	60
B	
40	
t	
1,2	

ПОДПЯТНИК S / S TYPE FOOT



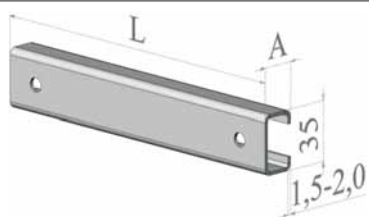
A			
125	145	155	180
B			
140	160	180	180

ПОДПЯТНИК A / A TYPE FOOT



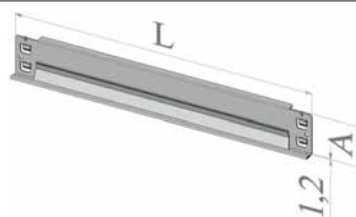
A	
80	
B	
55	

ДИАГОНАЛЬ S / S TYPE DIAGONAL



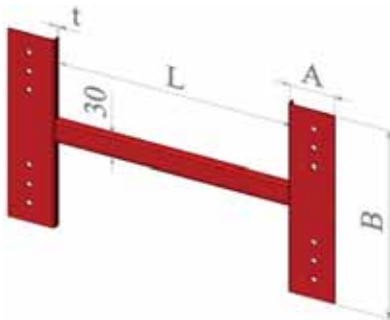
A		
10	20	30
L		
30 - ...		

ПОПЕРЕЧИНА / TRAVERSE

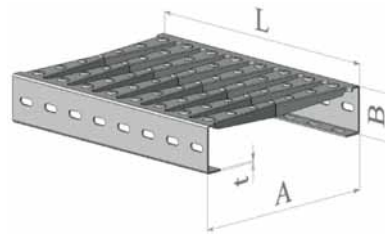


A	
55	
L	
200 - ...	

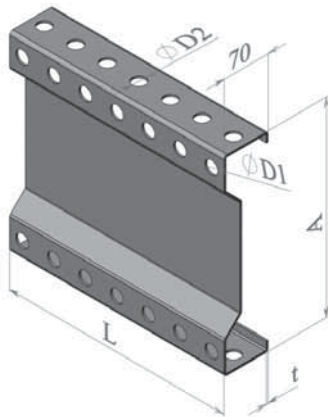


УСИЛИТЕЛЬ ЖЕСТКОСТИ / REINFORCEMENT


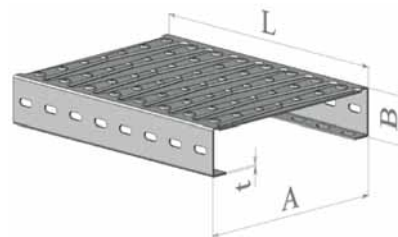
A	
40	60
B	
250	
L	
180 - 1680	
t	
1,5	

НАСТИЛ ОТКРЫТЫЙ / OPEN FLOORING


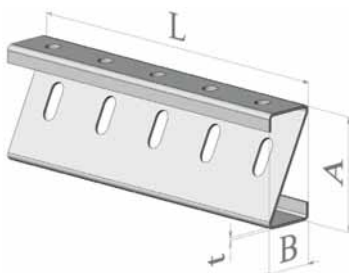
A		
250		
B		
58		
L		
195 - 235 - 275 - ...		
t		
1,2	1,5	2,0

Σ-ПРОФИЛЬ / Σ-PROFILE


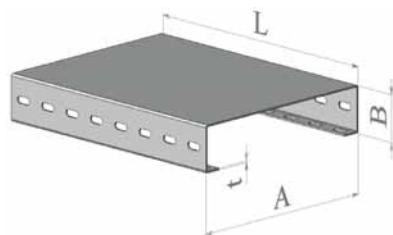
A			
200	300	400	
D ₁		D ₂	
13	20,5	20,5	
L			
190 - 240 - 290 - ..			
t			
2,0	2,5	3,0	4,0

НАСТИЛ ЗАКРЫТЫЙ / CLOSED FLOORING


A		
250		
B		
58		
L		
195 - 235 - 275 - ...		
t		
1,2	1,5	2,0

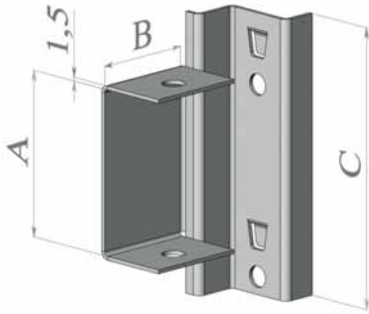
Z-ПРОФИЛЬ / Z-PERFILE


A	
65	
B	
30	
L	
200 - 2000	
t	
1,5	2,0

НАСТИЛ ПЛОСКИЙ / FLAT FLOORING


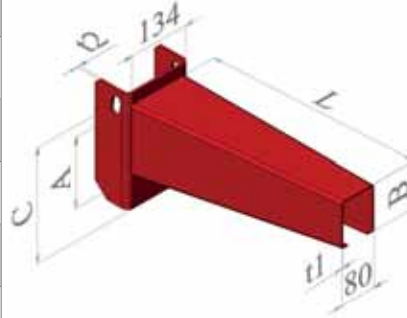
A		
250		
B		
58		
L		
195 - 235 - 275 - ...		
t		
1,2	1,5	2,0

КРОНШТЕЙН Z-ПРОФИЛЯ / BRACKET FOR Z-PROFILE



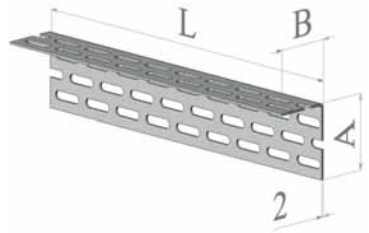
A
65
B
40
C
110

КОСНОЛЬ / CANTILEVER ARM



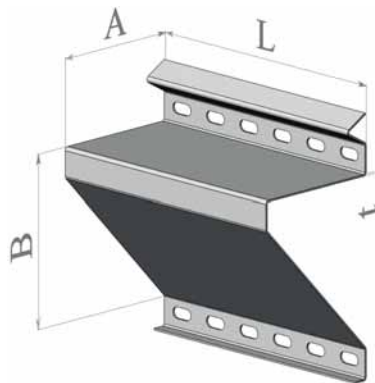
A / B			
100/70	150/100	200/130	
C			
200	250	300	
t1		t2	
3,0	4,0	6,0	8,0
L	200 - 2000		

УГОЛОК ПЕРФОРИРОВАННЫЙ / PUNCHED ANGLE PROFILE



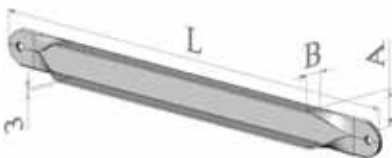
AxB
75x55
L
35 - 75 - 115 - ...

ЛОЖЕМОТ / DRIVE-IN PROFILE



A	
150	
B	
190	
t	
1,5	2
L	
200 - 250 - ... - 3000	

ДИАГОНАЛЬ К / K TYPE DIAGONAL



AxB
60x30
L
200 - ...







LM
GROUP

www.lm-gr.ru

+7 (495) 514-19-90

+7 (495) 500-2-999

127 486, г. Москва

Коровинское шоссе, д. 10, офис F2 0F9